

ELASTECH

UFR100x34-Ø12

EAN 4031582324655

Wielkern van polyamide met niet-strepende, elastische rubberband, wielnaaf op rollager



BETTER MOBILITY. BETTER LIFE.

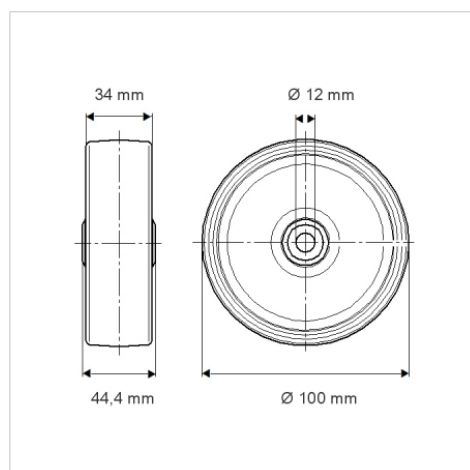


Foto kan afwijken van het originele product

Technische data

| | |
|------------------------|----------------|
| Wieldiameter | 100 mm |
| Bandbreedte | 34 mm |
| Asgat-Ø | 12 mm |
| Naaflengte | 44.4 mm |
| Temperatuur | - 20 / + 80 °C |
| Standaard | EN 12532 |
| Eigen gewicht | 0.247 kg |
| Hardheid van de band | Shore A 64 |
| Dyn. draagvermogen | 160 kg |
| Statisch draagvermogen | 320 kg |

Afmetingen



Kenmerken

| | |
|---------------------|-----------|
| Rolweerstand | ● ● ● ○ ○ |
| Verplaatsingsgeluid | ● ● ● ● ● |
| Strepen | ● ● ● ○ ○ |
| Roest bescherming | ● ● ● ○ ○ |