

307-ZNR



Roulement rigide à billes avec encoches de remplissage et étanchéités intégrées

Les roulements rigides à billes à une rangée, avec encoches de remplissage, segment d'arrêt et flasques d'un côté ou des deux côtés, supportent un plus grand nombre de billes que les roulements rigides à billes standard. De conception à la fois simple et polyvalente, ils sont très résistants et ne nécessitent que peu d'entretien. Ils peuvent supporter des charges radiales et axiales dans les deux sens. Ils offrent une capacité de charge radiale supérieure à celle des roulements équivalents sans encoches de remplissage, mais présentent une capacité de charge axiale limitée en raison des encoches de remplissage. Le segment d'arrêt, monté dans une rainure annulaire de la bague extérieure, facilite la fixation axiale des roulements dans leurs paliers. Les étanchéités intégrées peuvent améliorer considérablement la durée de service du roulement, car elles retiennent le lubrifiant et empêchent la pénétration de contaminants.

- Segment d'arrêt qui facilite la fixation axiale dans le palier
- Étanchéités intégrées qui prolongent la durée de service du roulement
- Conception simple, polyvalente et robuste
- Supportent des charges radiales plus élevées que les roulements correspondants sans encoches de remplissage, avec des charges axiales limitées dans les deux sens
- Nécessitent peu de maintenance

Overview

Dimensions

Diamètre d'alésage	35 mm
Diamètre extérieur	80 mm
Largeur	21 mm

Performance

Charge dynamique de base	34.7 kN
Charge statique de base	26.5 kN
Vitesse de référence	16 000 r/min
Vitesse limite	9 500 r/min

Propriétés

Encoches de remplissage	Avec
Nombre de lignes	1
Fixation, bague extérieure	Segment d'arrêt (monté) mm
Type d'alésage	Cylindrique
Cage	Tôle métallique
Montage apparié	Non
Jeu radial interne	CN
Matériau, roulement	Acier pour roulement

Revêtement	Sans
Étanchéité	Flasque d'un côté
Type d'étanchéité	Non frottant
Lubrifiant	Aucun
Fonction de relubrification	Sans

Spécifications techniques

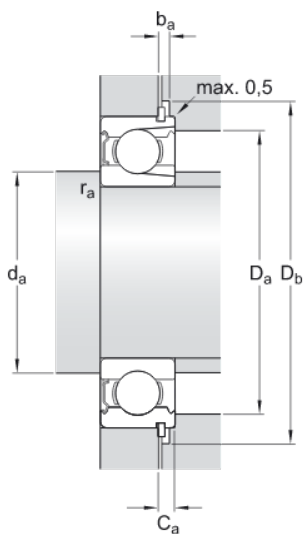


Dimensions

d	35 mm	Bore diameter
D	80 mm	Outside diameter
B	21 mm	Width
d_1	≈ 49.56 mm	Shoulder diameter
D_2	≈ 69.2 mm	Recess diameter
D_3	76.81 mm	Diameter of snap ring groove
D_4	86.6 mm	Outside diameter of snap ring
b	1.9 mm	Width of snap ring groove
C	3.28 mm	Distance from outer ring side face to snap ring groove
f	1.7 mm	Width of snap ring
r_0	max. 0.6 mm	Bottom radius of snap ring groove
$r_{1,2}$	min. 1.5 mm	Chamfer dimension

Abutment dimensions

d_a	min. 44 mm	Diameter of shaft abutment
d_a	max. 49.4 mm	Diameter of shaft abutment
D_i	max. 71 mm	Diameter of housing abutment
D_t	min. 88 mm	Diameter of snap ring recess in the housing
b_a	min. 2.2 mm	Width of snap ring recess in the housing
C_e	max. 4.98 mm	Distance from outer ring side face to snap ring back face
r_a	max. 1.5 mm	Radius of shaft or housing fillet



Calculation data

Basic dynamic load rating	C	34.7 kN
Basic static load rating	C_0	26.5 kN
Fatigue load limit	P_u	1.12 kN
Reference speed		16 000 r/min
Limiting speed		9 500 r/min
Minimum load factor	k_r	0.05

Mass

Mass bearing	0.48 kg
--------------	---------

Included products

Snap ring	SP 80
-----------	-------

Tolerance class

Dimensional tolerances	Normal
Radial run-out	Normal

Conditions générales

En accédant et en utilisant le site Web et/ou l'application qui appartient et est publié par AB SKF (publ.) (556007-3495 -Göteborg) (« SKF »), vous adhérez sans réserve aux conditions générales suivantes :

Exclusion de garantie et limitation de la responsabilité

Bien que le plus grand soin ait été apporté afin de garantir l'exactitude des informations contenues sur ce site Web et/ou cette application, SKF fournit ces informations « EN L'ÉTAT » et NE DONNE AUCUNE GARANTIE EXPRESSE OU IMPLICITE, NOTAMMENT L'ADÉQUATION À UN USAGE SPÉCIFIQUE NI DU CARACTÈRE COMMERCIALISABLE EN L'ÉTAT. Vous reconnaissez utiliser ce site Web et/ou cette application à vos seuls risques, assumez l'entière responsabilité de tous les frais associés à l'utilisation de ce site Web et/ou cette application, et acceptez que SKF ne peut en aucun cas être tenu pour responsable d'un quelconque dommage direct, indirect ou consécutif découlant de votre accès, consultation ou utilisation des informations ou logiciels disponibles sur ce site Web et/ou cette application. Toutes les garanties et déclarations, sur ce site Web et/ou cette application, concernant les produits ou services SKF achetés ou utilisés par vous sont soumises aux conditions générales définies dans le contrat de ces produits ou services. En outre, SKF n'offre aucune garantie quant à l'exactitude et à la fiabilité des informations contenues dans les sites externes et/ou les applications auxquels il est fait référence ou pour lesquels un lien apparaît sur notre site et/ou application, et ne pourrait être tenu responsable quant au contenu créé ou publié par des tiers. Par ailleurs, SKF ne garantit pas que ce site Web et/ou cette application ou les autres sites Web et/ou applications qui y sont liés soient exempts de virus ou d'autres éléments dangereux.

Services tiers

Lors de la visualisation de contenu YouTube via le(s) site(s) Web SKF (c'est-à-dire à l'aide des services API de YouTube), vous acceptez d'être lié par les Conditions générales de YouTube.

Droits d'auteur

Les droits d'auteur et droits de propriété afférents à ce site Web et/ou cette application, ainsi qu'aux informations et logiciels disponibles sur ce site et/ou application restent la propriété de SKF ou de ses concédants de licence. Tous les droits sont réservés. Tous les documents concédés sous licence mentionneront le concédant de licence ayant accordé à SKF le droit d'utiliser les documents. Les informations et logiciels disponibles sur ce site Web et/ou cette application ne peuvent être reproduits, dupliqués, copiés, transférés, distribués, enregistrés, modifiés, téléchargés ou exploités par quelque moyen que ce soit aux fins d'une utilisation commerciale sans l'accord préalable écrit de SKF. Toutefois, le contenu peut être reproduit, enregistré et téléchargé à des fins strictement personnelles sans l'accord préalable écrit de SKF. Ces informations ou logiciels ne peuvent en aucun cas être cédés à des tiers.

Ce site Internet/cette application contient certaines photos utilisées sous licence de Shutterstock, Inc.

Marques de commerce et brevets

Tous les noms commerciaux, marques, logos et sigles apparaissant sur le site Web et/ou l'application sont la propriété de SKF ou de ses concédants de licence, et ne peuvent en aucun cas être utilisés sans l'accord préalable écrit de SKF. Toutes les marques sous licence publiées sur ce site Web et/ou cette application mentionnent le concédant ayant accordé à SKF l'autorisation d'utiliser la marque. L'accès au site Web et/ou à l'application n'accorde à l'utilisateur aucune licence sur les brevets détenus par ou concédés à SKF.

Modifications

SKF se réserve le droit d'intégrer, à tout moment, des modifications ou des ajouts à ce site Web et/ou cette application.