

AGILA

2475DIK050P40

EAN 4031582050080

Roulette pivotante à blocage de roue, Chape en acier embouti, Finition zinguée, Pivot sur double chemin de billes, Axe de roue boulonné, Fixation à platine. Corps de roue acier embouti, Bandage: caoutchouc semi-élastique non tachant, avec pare-fils, roulement sur cône à billes

TENTE

BETTER MOBILITY. BETTER LIFE.

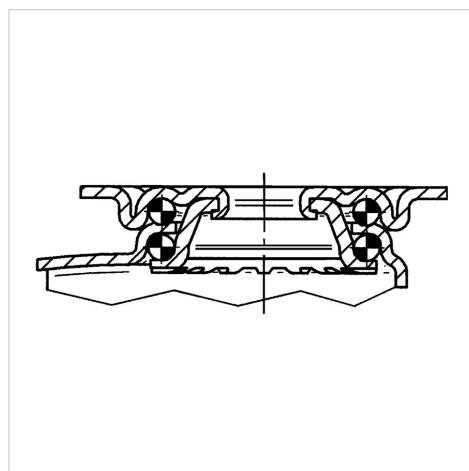


Picture may differ from original product

Fiche technique

Diamètre de roue	50 mm
Largeur de bandage	19 mm
Dimension de platine	60 x 60 mm
Distance entre axe	48/38 x 48/38 mm
Diamètre des trous	6,3 mm
Déport	24 mm
Hauteur	69 mm
Résistance à la température	- 20 / + 85 °C
Norme	EN 12530
Poids	0.258 kg
Dureté du bandage	Shore A 80
Capacité de charge dynamique	40 kg
Capacité de charge statique	80 kg

Structure & Mounting



Propriétés

Résistance au roulement	● ● ● ○ ○
Bruit du mouvement	● ● ● ○ ○
Usure	● ● ● ○ ○
Résistance à l'oxydation	● ● ● ○ ○

AGILA

2475DIK050P40

EAN 4031582050080



BETTER MOBILITY. BETTER LIFE.

Structure & Mounting

