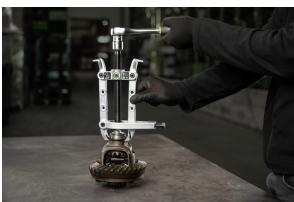


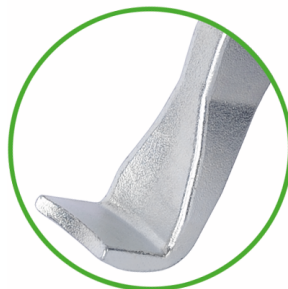
210-2 2-armige scheidings trekker "Cobra" met verstelbare klemdiepte, zijwaartse klem, tot 135 mm klembereik, 270 mm spandiepte



APPLICATIE AFBEELDING



DETAILAFBEELDING



BESCHRIJVING

De 2-armige scheidings trekker "Cobra" met verstelbare spandiepte en laterale klem wordt gebruikt voor het trekken van vlak liggende lagers, tandwielen en schijven in alle gangbare maten voor ambacht, werkplaats en industrie. Hiermee kunnen alle onderdelen losgemaakt worden die op een as zitten en van buitenaf vrij toegankelijk zijn. De trekhaken zijn 180° draaibaar en dubbelzijdig bruikbaar. De ene kant heeft normale trekhaken, de andere kant beschikt over speciale scheidingskaken. Dankzij de meerdere geboorde gaten in de trekhaken kunnen verschillende spandiepten voor flexibel werken ingesteld worden. De laterale klem verhoogt de aandrukkracht van de trekhaken aanzienlijk en voorkomt het wegglijden van de trekker.

TOEPASSINGSGEBIED

Voor het trekken van vlak liggende lagers, tandwielen en schijven in alle gangbare maten voor ambacht, werkplaats en industrie.

VOORDEEL

- Verstelbare und um 180° drehbare Trekhaken zur individuellen Anpassung der Spandiepte dank Mehrfachbohrung in den Trekhaken
- Trekhaken met verschillende steunvlakken voor flexibel werken
- Zijdelingse klem zorgt ervoor dat de trekhaken bijzonder vast tegen het te trekken onderdeel worden gedrukt.
- 2-fache Kraftausübung von oben und seitlich garantiert 100% sicheren Griff
- Anti-slipinrichting op spindelkop voor veilig werken met sleutels
- Spindelauslauf zum Schutz des schroefdraad

OPERATIE

- Trekhaken van buitenaf op het te trekken deel aanbrengen
- Klauwen respectievelijk scheidingsbekken onder het onderdeel schuiven
- Laterale klem voor stabiliteitsondersteuning aantrekken
- Spindel handmatig vastdraaien om druk te creëren
- Zeskant op de spindelkop met een ratel of ringsleutel in beweging zetten tot het onderdeel loskomt

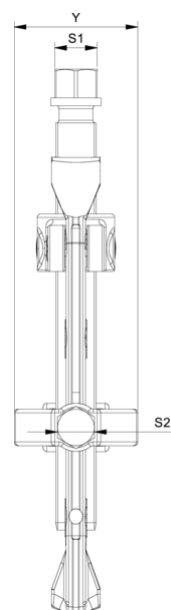
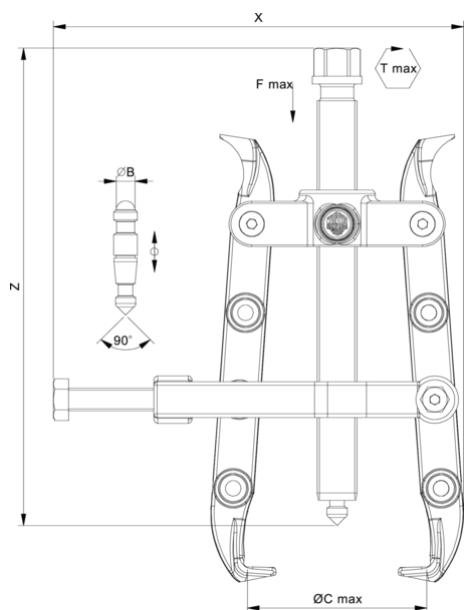
STAMGEGEVENS

GTIN	4021176030468
Land van herkomst	DE
Materiaal behuizing	Gereedschapsstaal
Serie	210
Nettogewicht [kg]	4,325 kg
Inhoud van de verpakking	1 deel
Wet verpakking	PAP 21
Wereldwijde verkoopcapaciteit gegeven	Ja (REACH, RoHS, POP, PROP65, TSCA)

ONDERDELEN

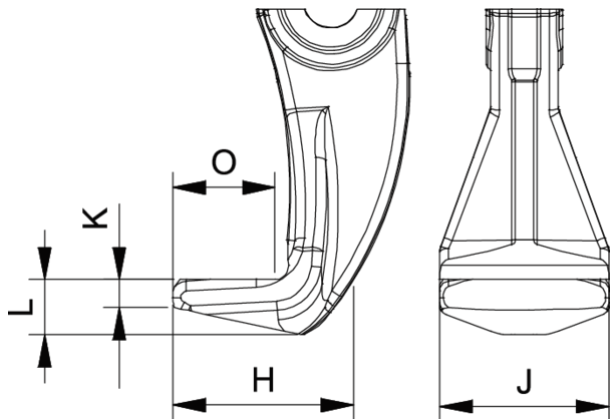
- 204-3-T_Bruggen
- 210-2-270-P_2 trekhaken (paar)
- 210201_Spanklem compleet
- 623325_Mechanische spindel

2-armige scheidings trekker "Cobra" met verstelbare klemdiepte, zijwaartse klem, tot 135 mm klembereik, 270 mm spandiepte



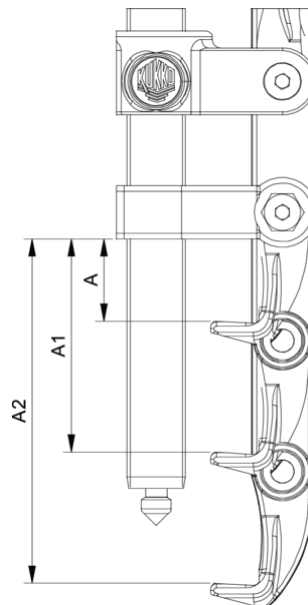
Afkorting	Attribuut	Wert
X	Totale breedte [mm]	320 mm
Y	Totale diepte [mm]	95 mm
Z	Totale hoogte [mm]	330 mm
A	Klemdiepte buiten aftrekken [mm]	270 mm
S1	Breedte over vlakken [mm]	24 mm
Cmin	Spanwijdte buiten aftrekken (min.) [mm]	20 mm
Cmax	Spanbreedte buiten aftrekken (max.) [mm]	135 mm
K	Dikte van de haakwortel aan de punt (klauwdikte K) [mm]	1,5 mm
J	Haakbasisbreedte (klauwbreedte J) [mm]	25 mm
O	Bruikbare haakbasisdiepte (bruikbare klauwdiepte O) [mm]	15 mm
H	Totale haakworteldiepte (totale klauwdiepte H) [mm]	36 mm
L	Totale klauwdikte (L+1mm) (klauwafstand tot basisoppervlak) [mm]	1,5 mm
Tmax	Max. koppel [Nm]	140 Nm
Fmax	Maximale trekkracht [t]	8 t
Fmax	Max. trekkracht [kN]	80 kN

Afkorting	Attribuut	Wert
X	Totale breedte [mm]	320 mm
Y	Totale diepte [mm]	95 mm
Z	Totale hoogte [mm]	330 mm
A	Klemdiepte buiten aftrekken [mm]	270 mm
S1	Breedte over vlakken [mm]	24 mm
Cmin	Spanwijdte buiten aftrekken (min.) [mm]	20 mm
Cmax	Spanbreedte buiten aftrekken (max.) [mm]	135 mm
K	Dikte van de haakwortel aan de punt (klauwdikte K) [mm]	1,5 mm
J	Haakbasisbreedte (klauwbreedte J) [mm]	25 mm
O	Bruikbare haakbasisdiepte (bruikbare klauwdiepte O) [mm]	15 mm
H	Totale haakworteldiepte (totale klauwdiepte H) [mm]	36 mm
L	Totale klauwdikte (L+1mm) (klauwafstand tot basisoppervlak) [mm]	1,5 mm
Tmax	Max. koppel [Nm]	140 Nm
Fmax	Maximale trekkracht [t]	8 t
Fmax	Max. trekkracht [kN]	80 kN

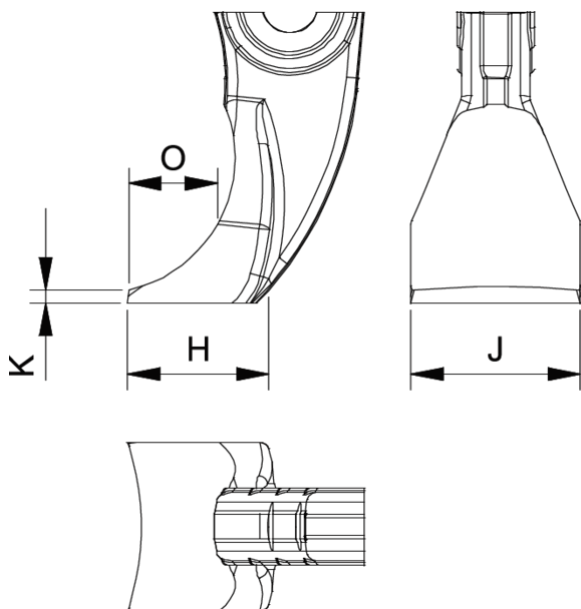


Afkorting	Attribuut	Wert
X	Totale breedte [mm]	320 mm
Y	Totale diepte [mm]	95 mm
Z	Totale hoogte [mm]	330 mm
A	Klemdiepte buiten aftrekken [mm]	270 mm
S1	Breedte over vlakken [mm]	24 mm
Cmin	Spanwijdte buiten aftrekken (min.) [mm]	20 mm

Cmax	Spanbreedte buiten aftrekken (max.) [mm]	135 mm
K	Dikte van de haakwortel aan de punt (klauwdikte K) [mm]	1,5 mm
J	Haakbasisbreedte (klauwbreedte J) [mm]	25 mm
O	Bruikbare haakbasisdiepte (bruikbare klauwdiepte O) [mm]	15 mm
H	Totale haakworteldiepte (totale klauwdiepte H) [mm]	36 mm
L	Totale klauwdikte (L+1mm) (klauwafstand tot basisoppervlak) [mm]	1,5 mm
Tmax	Max. koppel [Nm]	140 Nm
Fmax	Maximale trekkracht [t]	8 t
Fmax	Max. trekkracht [kN]	80 kN



Afkorting	Attribuut	Wert
X	Totale breedte [mm]	320 mm
Y	Totale diepte [mm]	95 mm
Z	Totale hoogte [mm]	330 mm
A	Klemdiepte buiten aftrekken [mm]	270 mm
S1	Breedte over vlakken [mm]	24 mm
Cmin	Spanwijdte buiten aftrekken (min.) [mm]	20 mm
Cmax	Spanbreedte buiten aftrekken (max.) [mm]	135 mm
K	Dikte van de haakwortel aan de punt (klauwdikte K) [mm]	1,5 mm
J	Haakbasisbreedte (klauwbreedte J) [mm]	25 mm
O	Bruikbare haakbasisdiepte (bruikbare klauwdiepte O) [mm]	15 mm
H	Totale haakworteldiepte (totale klauwdiepte H) [mm]	36 mm
L	Totale klauwdikte (L+1mm) (klauwafstand tot basisoppervlak) [mm]	1,5 mm
Tmax	Max. koppel [Nm]	140 Nm
Fmax	Maximale trekkracht [t]	8 t
Fmax	Max. trekkracht [kN]	80 kN



Afkorting	Attribuut	Wert
X	Totale breedte [mm]	320 mm
Y	Totale diepte [mm]	95 mm
Z	Totale hoogte [mm]	330 mm
A	Klemdiepte buiten aftrekken [mm]	270 mm
S1	Breedte over vlakken [mm]	24 mm
Cmin	Spanwijdte buiten aftrekken (min.) [mm]	20 mm
Cmax	Spanbreedte buiten aftrekken (max.) [mm]	135 mm
K	Dikte van de haakwortel aan de punt (klauwdikte K) [mm]	1,5 mm
J	Haakbasisbreedte (klauwbreedte J) [mm]	25 mm
O	Bruikbare haakbasisdiepte (bruikbare klauwdiepte O) [mm]	15 mm
H	Totale haakworteldiepte (totale klauwdiepte H) [mm]	36 mm
L	Totale klauwdikte (L+1mm) (klauwafstand tot basisoppervlak) [mm]	1,5 mm
Tmax	Max. koppel [Nm]	140 Nm
Fmax	Maximale trekkracht [t]	8 t
Fmax	Max. trekkracht [kN]	80 kN