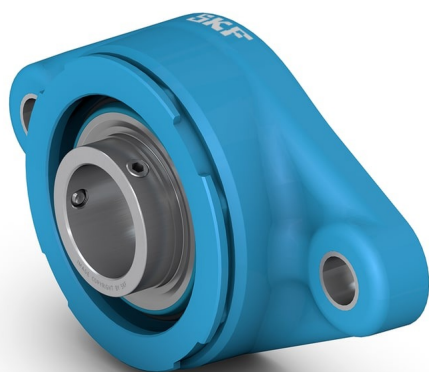


F2BC 30M-TPSS



Palier complet à billes à applique ovale avec blocage par vis et bague intérieure débordante, palier composite, pour l'industrie agroalimentaire

Ces paliers roulements-inserts à applique ovale sont spécialement conçus pour l'industrie agroalimentaire. Ils sont légers, robustes et résistent aux produits chimiques. Le palier complet est constitué d'un roulement-insert, avec une bague intérieure débordante et un blocage par vis de serrage, et convient pour des applications où le sens de rotation est constant ou variable. Le roulement est monté dans un palier composite, qui peut être boulonné à la paroi ou au châssis d'une machine. Les paliers roulements-inserts peuvent admettre un défaut d'alignement initial modéré mais ne permettent normalement pas de déplacement axial.

- Résistance chimique
- Prélubrifiés à vie avec une graisse compatible alimentaire non toxique
- Légers
- Robustes

Overview

Dimensions

Diamètre d'arbre	30 mm
Largeur globale du palier	33 mm
Entraxe des trous de boulon	117 mm
Largeur de roulement, totale	38.1 mm

Performance

Charge dynamique de base	16.3 kN
Charge statique de base	11.2 kN
Vitesse limite	3 800 r/min
Note	Vitesse limite avec tolérance d'arbre $h6$

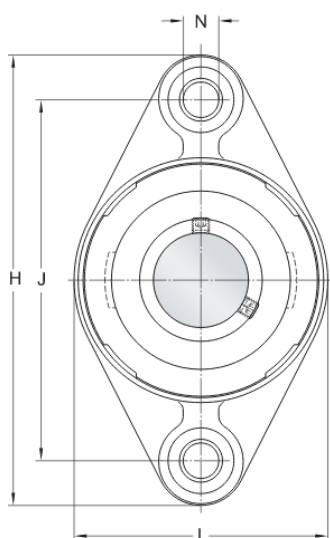
Propriétés

Type de palier	Applique
Type de palier applique	Ovale
Nombre de trous de boulon des dispositifs de fixation	2
Type de trou du boulon de fixation	Lisse
Dispositif de retenue, bague intérieure	Vis de réglage
Type d'alésage	Cylindrique
Douille en	Sans

caoutchouc	
Matériau, palier	Composite SKF pour l'industrie agroalimentaire
Matériau, roulement	Acier inoxydable
Revêtement	Sans
Étanchéité, roulement	Joint et déflecteur des deux côtés
Type d'étanchéité	Contact, goulotte
Étanchéité, unité	Couvercle d'obturation en option
Lubrifiant	Graisse
Trou de lubrification	Sans
Raccord de lubrification	Sans

Spécifications techniques

Compliance with standard	Not standardized
Purpose specific	For food and beverage applications
Material, housing	Composite for the SKF Food Line
Sealing, bearing	Seal and flinger on both sides
Sealing type, bearing	Contact, gutter
Sealing, unit	Optional end cover
Coating	Without



Dimensions

d	30 mm	Bore diameter
d_1	≈ 39.7 mm	Outer diameter of inner ring
A	33 mm	Overall width
A_1	15 mm	Flange width
A_5	61.1 mm	Width including end cover
B	38.1 mm	Width of inner ring
B_1	38.1 mm	Overall bearing width
B_4	5 mm	Distance from locking device side face to thread centre
D_b	78 mm	Top external diameter
D_c	72 mm	Diameter of housing centering recess
H	146 mm	Overall height
H_a	6 mm	Depth of housing centering recess
J	117 mm	Distance between attachment bolts
L	82 mm	Overall length
N	11.5 mm	Diameter of attachment bolt hole

s_1	22.2 mm	Distance from locking device side face to raceway centre
T	40.9 mm	Overall unit width

Calculation data

Basic dynamic load rating	C	16.3 kN
Basic static load rating	C_0	11.2 kN
Fatigue load limit	P_u	0.475 kN
Limiting speed		3 800 r/min
		Limiting speed with shaft tolerance h6

Mass

Mass bearing unit	0.44 kg
-------------------	---------

Mounting information

Set screw	G_2	M6x0.75
Hexagonal key size for set screw		3 mm
Recommended tightening torque for set screw		4 N·m
Recommended diameter for attachment bolts, mm	G	10 mm
Recommended diameter for attachment bolts, inch	G	0.375 in

Conditions générales

En accédant et en utilisant le site Web et/ou l'application qui appartient et est publié par AB SKF (publ.) (556007-3495 -Göteborg) (« SKF »), vous adhérez sans réserve aux conditions générales suivantes :

Exclusion de garantie et limitation de la responsabilité

Bien que le plus grand soin ait été apporté afin de garantir l'exactitude des informations contenues sur ce site Web et/ou cette application, SKF fournit ces informations « EN L'ÉTAT » et NE DONNE AUCUNE GARANTIE EXPRESSE OU IMPLICITE, NOTAMMENT L'ADÉQUATION À UN USAGE SPÉCIFIQUE NI DU CARACTÈRE COMMERCIALISABLE EN L'ÉTAT. Vous reconnaissez utiliser ce site Web et/ou cette application à vos seuls risques, assumez l'entière responsabilité de tous les frais associés à l'utilisation de ce site Web et/ou cette application, et acceptez que SKF ne peut en aucun cas être tenu pour responsable d'un quelconque dommage direct, indirect ou consécutif découlant de votre accès, consultation ou utilisation des informations ou logiciels disponibles sur ce site Web et/ou cette application. Toutes les garanties et déclarations, sur ce site Web et/ou cette application, concernant les produits ou services SKF achetés ou utilisés par vous sont soumises aux conditions générales définies dans le contrat de ces produits ou services. En outre, SKF n'offre aucune garantie quant à l'exactitude et à la fiabilité des informations contenues dans les sites externes et/ou les applications auxquels il est fait référence ou pour lesquels un lien apparaît sur notre site et/ou application, et ne pourrait être tenu responsable quant au contenu créé ou publié par des tiers. Par ailleurs, SKF ne garantit pas que ce site Web et/ou cette application ou les autres sites Web et/ou applications qui y sont liés soient exempts de virus ou d'autres éléments dangereux.

Services tiers

Lors de la visualisation de contenu YouTube via le(s) site(s) Web SKF (c'est-à-dire à l'aide des services API de YouTube), vous acceptez d'être lié par les Conditions générales de YouTube.

Droits d'auteur

Les droits d'auteur et droits de propriété afférents à ce site Web et/ou cette application, ainsi qu'aux informations et logiciels disponibles sur ce site et/ou application restent la propriété de SKF ou de ses concédants de licence. Tous les droits sont réservés. Tous les documents concédés sous licence mentionneront le concédant de licence ayant accordé à SKF le droit d'utiliser les documents. Les informations et logiciels disponibles sur ce site Web et/ou cette application ne peuvent être reproduits, dupliqués, copiés, transférés, distribués, enregistrés, modifiés, téléchargés ou exploités par quelque moyen que ce soit aux fins d'une utilisation commerciale sans l'accord préalable écrit de SKF. Toutefois, le contenu peut être reproduit, enregistré et téléchargé à des fins strictement personnelles sans l'accord préalable écrit de SKF. Ces informations ou logiciels ne peuvent en aucun cas être cédés à des tiers.

Ce site Internet/cette application contient certaines photos utilisées sous licence de Shutterstock, Inc.

Marques de commerce et brevets

Tous les noms commerciaux, marques, logos et sigles apparaissant sur le site Web et/ou l'application sont la propriété de SKF ou de ses concédants de licence, et ne peuvent en aucun cas être utilisés sans l'accord préalable écrit de SKF. Toutes les marques sous licence publiées sur ce site Web et/ou cette application mentionnent le concédant ayant accordé à SKF l'autorisation d'utiliser la marque. L'accès au site Web et/ou à l'application n'accorde à l'utilisateur aucune licence sur les brevets détenus par ou concédés à SKF.

Modifications

SKF se réserve le droit d'intégrer, à tout moment, des modifications ou des ajouts à ce site Web et/ou cette application.