

12-4 Extracteur 3-bras avec crochets d'extracteur préréglables pour extraction intérieure, extraction extérieure, jusqu'à 250 mm capacité de serrage, 225 mm profondeur de serrage



IMAGE DÉTAILLÉE



DESCRIPTION

L'extracteur 3-bras avec crochets d'extracteur préréglables pour extraction intérieure et extérieure est utilisé pour extraire les roulements, les engrenages, les disques, etc. dans toutes les tailles courantes pour l'artisanat, l'atelier et l'industrie. Cela permet de desserrer n'importe quelle pièce qui soit est montée sur un arbre et est accessible de l'extérieur, soit est posée à l'intérieur et doit donc être extraite différemment. Les modèles sont équipés chacun d'un support de crochet à l'intérieur et à l'extérieur, ce qui leur permet d'être utilisés à la fois pour l'extraction extérieure et pour l'extraction intérieure.

DOMAINE D'UTILISATION

Pour extraire les roulements, les roues dentées, les disques, etc

BENEFIT

- Les crochets d'extracteur garantissent une stabilité maximale pour la suspension des crochets d'extracteur dans la pièce coulissante (serrure de bras)
- La nature à trois bras garantit une répartition uniforme des charges et une tenue particulièrement sûre.
- Le réglage facile des bras symétriquement serrants pour atteindre la capacité de serrage requise avec une clé permet une application variable
- L'œillet de crochet convient à la fixation d'un dispositif antichute, à la mise à niveau dans la position d'extraction idéale, à la fixation d'une sangle d'arrimage et à la fixation d'une bâche de protection contre les accidents
- Aussi utilisation comme presse mobile possible

UTILISATION

- Déposer la broche au centre de l'arbre
- Serrer la clé jusqu'à ce que les griffes d'extraction saisissent solidement la pièce à extraire
- Tirer manuellement la broche pour la fixer sous pression
- Mettre en mouvement l'hexagone de serrage à l'aide d'une cliquet ou d'une clé à fourche jusqu'à ce que la pièce soit desserrée
- Alternativement, ajuster l'appui-crochet, insérer l'extracteur dans le trou et extraire la pièce en serrant l'hexagone

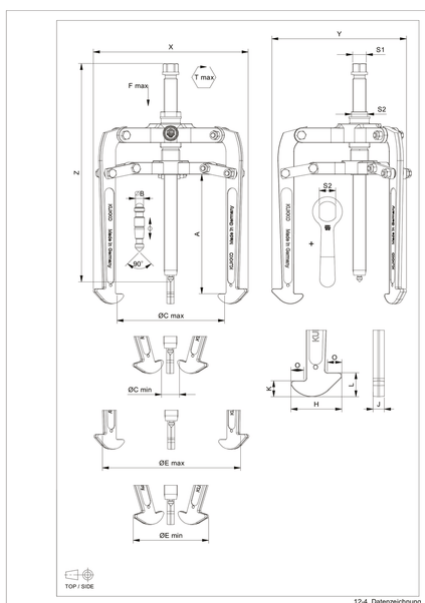
DONNÉES DE BASE

GTIN [EAN]	4021176850509
Pays d'origine	DE
Matériau de la mallette	Acier à outils
Série	12-A
Poids net [kg]	11,99 kg
Contenu de l'emballage	1 pièce
Loi sur les emballages	PAP 21
Capacité de distribution dans le monde entier	Oui (REACH, RoHS, POP, PROP65, TSCA)

PIÈCES DE RECHANGE

- 12-3-8_Clé
- 12-4-206_Douilles intérieures de traverse avec broche
- 12-4-225-E_1 crochet d'extracteur (einzeln)
- 12-4-52_Traverse pour 12-4
- 12-4-T_traverse
- 626400_Spindel mécanique

Extracteur 3-bras avec crochets d'extracteur préréglables pour extraction intérieure, extraction extérieure, jusqu'à 250 mm capacité de serrage, 225 mm profondeur de serrage



Abréviation	Attribut	Wert
X	Largeur totale [mm]	338 mm
Y	Profondeur totale [mm]	338 mm
Z	Hauteur totale [mm]	430 mm
A	Profondeur de serrage de l'extraction extérieure [mm]	225 mm
S1	Ouverture de clé hexagonale d'actionnement [mm]	27 mm
Cmin	Envergure de l'extraction extérieure (min.) [mm]	0 mm
Cmax	Portée de l'arrachage extérieur (max.) [mm]	250 mm
K	Épaisseur du pied du crochet à l'extrémité (épaisseur de la griffe K) [mm]	8 mm
J	Largeur de la base du crochet (largeur de la griffe J) [mm]	18 mm
O	Profondeur utile du pied du crochet (profondeur utile de la griffe O) [mm]	19 mm
H	Profondeur totale du pied du crochet (profondeur totale de la griffe H) [mm]	63 mm
L	Épaisseur totale des griffes (L+1mm) (distance entre les griffes et la base) [mm]	20 mm
Tmax	Couple maxi [Nm]	300 Nm
Fmax	Force de traction maxi [t]	10 t
Fmax	Force de traction maxi [kN]	100 kN