

BASETECH

PQR260x85-Ø20 HL74 2PR

EAN 4031582210163

Corps de roue polypropylène, Bandage: pneumatique, roulements rouleaux, profil pavé

TENTE

BETTER MOBILITY. BETTER LIFE.

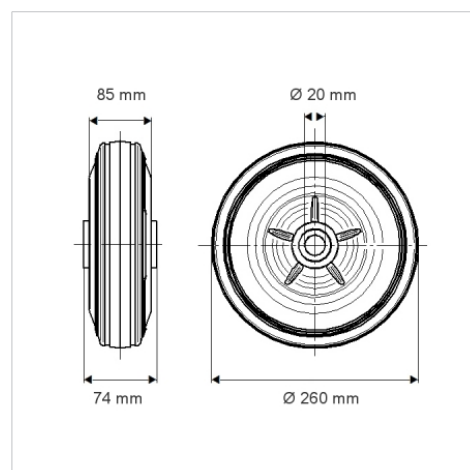


Picture may differ from original product

Fiche technique

Diamètre de roue	260 mm
Largeur de bandage	85 mm
Alésage - Ø	20 mm
Longueur de moyeu	74 mm
Poids	1.95 kg
Dureté du bandage	Shore A 55
Capacité de charge dynamique	150 kg
Capacité de charge statique	150 kg

Dimensions



Propriétés

Résistance au roulement	● ● ● ○ ○
Bruit du mouvement	● ● ● ○ ○
Usure	● ● ● ○ ○
Résistance à l'oxydation	● ● ● ○ ○