

DURATECH

UOR100x36-Ø12

EAN 4031582323535

Wielkern van polyamide, wielnaaf op rollager



BETTER MOBILITY. BETTER LIFE.

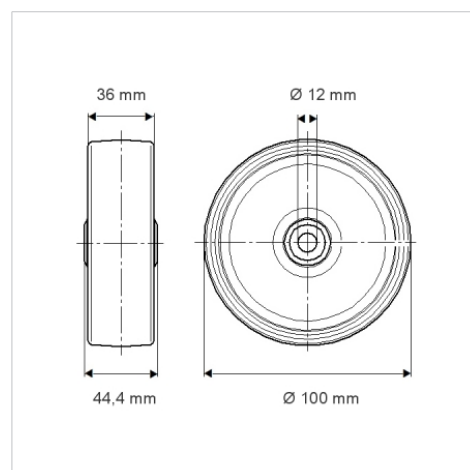


Foto kan afwijken van het originele product

Technische data

Wieldiameter	100 mm
Bandbreedte	36 mm
Asgat-Ø	12 mm
Naaflengte	44.4 mm
Temperatuur	- 40 / + 80 °C
Standaard	EN 12532
Eigen gewicht	0.176 kg
Hardheid van de band	Shore D 75
Dyn. draagvermogen	200 kg
Statisch draagvermogen	400 kg

Afmetingen



Kenmerken

Rolweerstand	● ● ● ○ ○
Verplaatsingsgeluid	● ● ● ○ ○
Strepen	● ● ● ● ●
Roest bescherming	● ● ● ○ ○