



7315 BEGAPEenrijig hoekcontactkogellager

Eenrijig hoekcontactkogellager

Deze eenrijige hoekcontactkogellagers zijn geschikt voor radiale en axiale belastingen die gelijktijdig werken, waarbij de axiale belasting slechts in één richting werkt. Ze kunnen werken bij hoge toerentallen en, afhankelijk van de uitvoering, zelfs bij zeer hoge toerentallen. Ze zijn geschikter dan groefkogellagers voor het ondersteunen van grote axiale krachten die in één richting werken.

- Bestand tegen hoge toerentallen
- Kan relatief hoge radiale belastingen en grote eenzijdige axiale belastingen aan

Overview

Afmetingen

Boring	75 mm
Buitendiameter	160 mm
Breedte	37 mm
Contacthoek	40 °

Prestaties

Dynamisch draaggetal	132 kN
Statisch draaggetal	104 kN
Referentietoerental	5 300 r/min
Grenstoerental	5 300 r/min
SKF prestatieklasse	SKF Explorer

Eigenschappen

Contacttype	Normaal contact (tweepuntscontact)
Aantal rijen	1
Positiekenmerk, lagerbuitenring	Geen
Type ring	Binnen- en buitenringen uit één stuk
Kooi	Niet-metaal
Gepaarde opstelling	Nee
Universeel gepaard lager	Ja
Axiale speling	Not applicable
Gepaarde conditie (axiale speling/voorspanning)	Lichte voorspanning
Tolerantieklasse	Klasse P6 (P6)

Materiaal, lager	Lagerstaal
Coating	Zonder
Afdichtingen	Zonder
Smeermiddel	Geen
Nasmeer kenmerk	Zonder

Technische specificatie

SKF prestatieklasse

SKF Explorer

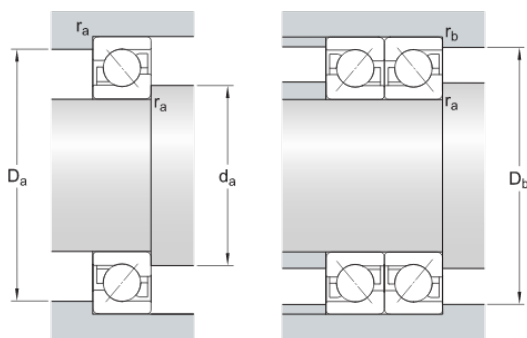


Afmetingen

d	75 mm	Boring
D	160 mm	Buitendiameter
B	37 mm	Breedte
d_1	≈ 108.25 mm	Diameter asborst binnenring (groot zijvlak)
d_2	≈ 91.13 mm	Diameter asborst binnenring (klein zijvlak)
D_1	≈ 128.9 mm	Diameter schouder buitenring (groot zijvlak)
a	68 mm	Afstand van zijvlak tot drukkpunt
$r_{1,2}$	min. 2.1 mm	Afmeting afschuining
$r_{3,4}$	min. 1.1 mm	Afmeting afschuining

Inbouwmaten

d_a	min. 87 mm	Diameter aanlegvlak as
D_a	max. 148 mm	Diameter huisschouder
D_b	max. 153 mm	Diameter aanlegvlak lagerhuis
r_a	max. 2 mm	Afrondingsstraal
r_b	max. 1 mm	Afrondingsstraal



Berekeningsgegevens

Dynamisch draaggetal	C	132 kN
Statisch draaggetal	C_0	104 kN
Vermoeiingsbelastinggrens	P_u	4.15 kN
Referentietoerental		5 300 r/min
Grenstoerental		5 300 r/min
Minimum axiale belastingfactor	A	0.171
Minimum radiale belastingfactor	k_r	0.1
Grenswaarde	e	1.14

Enkel lager of lagerpaar in tandemopstelling

Berekeningsfactor (enkel, tandem)	X	0.35
Berekeningsfactor (enkel, tandem)	Y_0	0.26
Berekeningsfactor (enkel, tandem)	Y_2	0.57

Lagerpaar in O- of X-opstelling

Berekeningsfactor (X-, O-opstelling)	X	0.57
Berekeningsfactor (X-, O-opstelling)	Y_0	0.52
Berekeningsfactor (X-, O-opstelling)	Y_1	0.55
Berekeningsfactor (X-, O-opstelling)	Y_2	0.93

Gewicht

Gewicht	3.2 kg
---------	--------

Voorwaarden en condities

Door het bezoeken en gebruiken van deze website / app in eigendom van en gepubliceerd door AB SKF (publ.) (556007-3495 · Göteborg) ("SKF") gaat u akkoord met de volgende voorwaarden:

Garantiedisclaimer en beperking van aansprakelijkheid

Er is veel zorg besteed aan de juistheid van de informatie op deze website/app. SKF biedt deze informatie aan "ALS IS" en WIJST HIERBIJ ALLE GARANTIES AF, ZOWEL EXPLICIET ALS IMPLICIET, INCLUSIEF, MAAR NIET BEPERKT TOT, IMPLICIETE GARANTIES VOOR VERKOOPBAARHEID EN GESCHIKTHEID VOOR EEN BEPAALD DOEL. U erkent dat u deze website op eigen risico gebruikt, dat u de volledige verantwoordelijkheid voor alle kosten die samenhangen met het gebruik van deze website/app draagt, en dat SKF niet aansprakelijk is voor enige directe, incidentele, gevolg- of indirecte schade, van welke vorm dan ook, die voortvloeit uit uw toegang tot, of het gebruik van de informatie of software beschikbaar gesteld op deze website/app. Alle garanties en verklaringen in deze website/app met betrekking tot SKF-producten of -diensten die u koopt of waar u gebruik van maakt, zullen worden onderworpen aan de voorwaarden die in het contract voor een dergelijk product of dienst werden overeengekomen. Verder, wanneer op onze website/app naar niet-SKF-websites wordt verwezen of wanneer een hyperlink verschijnt, geeft SKF geen garanties met betrekking tot de juistheid of betrouwbaarheid van de informatie op deze websites/apps en aanvaardt het geen aansprakelijkheid voor materiaal dat is gemaakt of gepubliceerd door derden op deze websites/apps. Bovendien garandeert SKF niet dat deze website/app of andere gelinkte websites/apps vrij zijn van virussen of andere schadelijke elementen.

Diensten van derden

Wanneer u YouTube content bekijkt via de SKF website(s) (d.w.z. met behulp van YouTube API Services), gaat u ermee akkoord gebonden te zijn aan de Servicevoorwaarden van YouTube.

Auteursrecht

Auteursrecht op deze website/app en auteursrecht op de informatie en de software die beschikbaar is op deze website/app berust bij SKF of haar licentiegevers. Alle rechten voorbehouden. De licentiegever die SKF het recht heeft verleend om materiaal onder licentie te gebruiken zal steeds vermeld worden. De informatie en software die ter beschikking worden gesteld op deze website/app, mogen niet worden gereproduceerd, gedupliceerd, gekopieerd, overgedragen, gedistribueerd, opgeslagen, bewerkt, gedownload of anderszins worden geëxploiteerd voor commerciële doeleinden zonder de voorafgaande schriftelijke toestemming van SKF. Deze kan echter gereproduceerd, opgeslagen en gedownload worden voor particulier gebruik, zonder voorafgaande schriftelijke toestemming van SKF. In geen geval mag deze informatie of software worden verstrekt aan derden.

Deze website/app bevat bepaalde afbeeldingen die vallen onder de licentie van Shutterstock, Inc.

Handelsmerken en octrooien

Alle handelsmerken, merknamen, en bedrijfslogo's weergegeven op de website/app zijn eigendom van SKF of haar licentiegevers, en mogen niet worden gebruikt, op welke wijze dan ook, zonder voorafgaande schriftelijke toestemming van SKF. Alle handelsmerken onder licentie die gepubliceerd zijn op deze website/app vermelden de licentiegever die SKF het recht heeft verleend om het handelsmerk te gebruiken. De toegang tot deze website/app kent de gebruiker geen enkele licentie onder geen enkel patent toe dat eigendom is van, of onder licentie is bij, SKF.

Aanpassingen

SKF behoudt zich het recht voor om te allen tijde wijzigingen of aanvullingen op deze website/app aan te brengen.