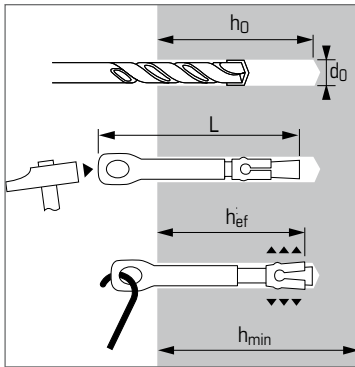




## Plafondanker



### TOEPASSINGEN

- Systeemplafond
- Lampen

### Brandweerstand

Tijd in brand	60 min.	120 min.
<b>6X65P</b>	0,085*	0,045*

\*Waarden berekend volgens het technisch rapport TR 020 gepubliceerd door EOTA "Evaluatie van het plaatsen van het anker in beton betreffende brandwerendheid".

### Technische gegevens

Anker	Anker diepte (mm) <b>hef</b>	Min. dikte basis materiaal (mm) <b>hmin</b>	Boor diepte (mm) <b>h0</b>	Boor diameter (mm) <b>d0</b>	Totale anker lengte (mm) <b>L</b>	Code
6X65P	25	50	35	6	64	056100

### Mechanische eigenschappen ankers

Anker	<b>6X65P</b>	
<b>f<sub>uk</sub></b> (N/mm <sup>2</sup> )	Minimale treksterkte	450
<b>f<sub>yk</sub></b> (N/mm <sup>2</sup> )	Rek grens	400

### Aanbevolen belasting (**N<sub>rec</sub>**, **V<sub>rec</sub>**) en bezwijkwaarde (**N<sub>Ru,m</sub>**, **V<sub>Ru,m</sub>**) in kN

#### TREK

Basis materiaal	Anker hef	<b>6X65P</b>
<b>Beton (C20/25)</b>	25	
<b>N<sub>rec</sub></b>		1,5
<b>N<sub>Ru,m</sub></b>		6,0
<b>Beton (C30/37)</b>		
<b>N<sub>rec</sub></b>		1,8
<b>N<sub>Ru,m</sub></b>		7,0
<b>Beton (≥C40/50)</b>		
<b>N<sub>rec</sub></b>		2,2
<b>N<sub>Ru,m</sub></b>		8,6

Bepoelst beton (max 5 mm): aanbevolen belasting verlaagd tot 50%

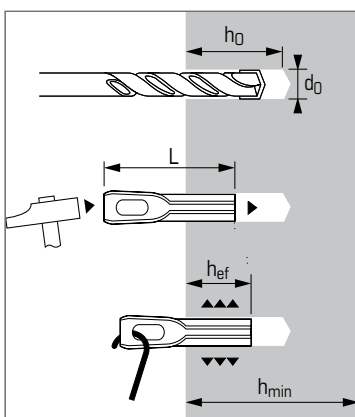
#### AFSCHUIF

Basis materiaal	Anker hef	<b>6X65P</b>
<b>Beton (C20/25)</b>	25	
<b>V<sub>rec</sub></b>		1,4
<b>V<sub>Ru,m</sub></b>		5,6
<b>Beton (C30/37)</b>		
<b>V<sub>rec</sub></b>		1,7
<b>V<sub>Ru,m</sub></b>		6,8
<b>Beton (≥C40/50)</b>		
<b>V<sub>rec</sub></b>		1,7
<b>V<sub>Ru,m</sub></b>		6,8

Bepoelst beton (max 5 mm): aanbevolen belasting verlaagd tot 50%



## Plafond anker



### TOEPASSINGEN

- Verlaagde plafonds

### INSTALLATIE

- Boor Ø6, diep 35 mm en plaats het anker in het gat.
- Lock het anker met de hand alvorens het systeemplafond te bevestigen.

### Technische gegevens

Anker	Anker diepte (mm) <b>hef</b>	Min. dikte basis materiaal (mm) <b>hmin</b>	Boor diepte (mm) <b>h0</b>	Boor diameter (mm) <b>d0</b>	Totale anker lengte (mm) <b>L</b>	Code
8X40	21	40	25	8	43	050015

### Mechanische eigenschappen ankers

Anker	<b>8X40</b>	
<b>f<sub>uk</sub></b> (N/mm <sup>2</sup> )	Minimale treksterkte.	450
<b>f<sub>yk</sub></b> (N/mm <sup>2</sup> )	Rek grens	400

### Aanbevolen belasting (**N<sub>rec</sub>**) en bezwijkwaarde (**N<sub>Ru,m</sub>**) in kN

#### TREK

Basis materiaal	Anker hef	<b>8X40</b>
<b>Beton (C20/25 en C30/37)</b>	21	
<b>N<sub>rec</sub></b>		0,6
<b>N<sub>Ru,m</sub></b>		3,2
<b>Beton (≥C40/50)</b>		
<b>N<sub>rec</sub></b>		0,7
<b>N<sub>Ru,m</sub></b>		4,0

Beton bepoelst (max 5 mm): aanbevolen belasting verlaagd tot 50%

### Brandweerstand

Tijd in brand	60 min.	120 min.
<b>8X40</b>	0,035*	0,017*

\*Waarden berekend volgens het technisch rapport TR020 gepubliceerd door EOTA "Evaluatie van de verankering in beton betreffende brandweerstand".