

ALPHA

3470UOR125P62

EAN 4031582010572

Zwenkwiel, vork van geperst staal, verzinkt, dubbele kogeldraaikrans in de zwenkkop, wielas geschroefd, stofafdichting, plaatbevestiging. Wielkern van polyamide, wielnaaf op rollager



BETTER MOBILITY. BETTER LIFE.



Foto kan afwijken van het originele product

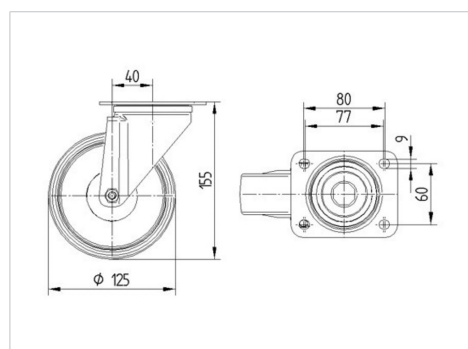
Technische data

Wieldiameter	125 mm
Bandbreedte	40 mm
Plaatafmeting	105 x 85 mm
Boutgatafstand	80/77 x 60 mm
Bevestigingsgat	9 mm
Uitlading	40 mm
Uitzwenking - Ø	205 mm
Bouwhoogte	155 mm
Temperatuur	- 40 / + 80 °C
Standaard	EN 12532
Eigen gewicht	0.894 kg
Zwenkradius	102.5 mm
Hardheid van de band	Shore D 75
Dyn. draagvermogen	250 kg
Statisch draagvermogen	500 kg

Kenmerken

Rolweerstand	● ● ● ○ ○
Verplaatsingsgeluid	● ● ● ○ ○
Strepen	● ● ● ● ●
Roest bescherming	● ● ● ○ ○

Afmetingen



Structuur en montage



ALPHA

3470UOR125P62

EAN 4031582010572



BETTER MOBILITY. BETTER LIFE.

Structuur en montage

