

43-11 Extracteur 3-bras de petites pièces avec multiplicateur de force, griffes d'extraction auto-centrantes, jusqu'à 60 mm capacité de serrage, 50 mm profondeur de serrage



IMAGE DE CANDIDATURE



DESCRIPTION

L'extracteur 3-bras pour petites pièces, avec griffes d'extraction multiplicateur de force et auto-centrant, est utilisé pour le retrait délicat de petits roulements, engrenages et disques dans des espaces restreints et difficiles d'accès. La conception compacte et peu encombrante de l'extracteur, avec des griffes étroites s'élargissant vers la pointe, est particulièrement adaptée aux moteurs électriques. La broche central au manche en T garantit une mise en tension confortable et à une main dans des espaces très étroits.

DOMAINE D'UTILISATION

Pour extraire avec précaution les petits roulements, les roues dentées et les disques pour les espaces étroits et difficiles d'accès

BENEFIT

- Auto-centrage des jambes par le serrage manuel de la broche (auto-serrage Technology)
- Le stylo intégré, librement mobile sur la poignée en T garantit un entraînement manuel de la broche dans un espace confiné.
- La conception mince des **griffes d'extraction** permet d'atteindre les endroits difficiles d'accès.
- Aucun autre outil n'est nécessaire pour le processus d'extraction.

UTILISATION

- Positionner les griffes d'extraction à l'extérieur de la pièce à retirer
- Pivoter les griffes sous la pièce
- Tirer manuellement la broche pour la fixer sous pression
- Mettre en mouvement la poignée en T sur la tête de la broche jusqu'à ce que la pièce soit libérée

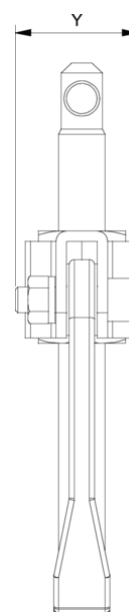
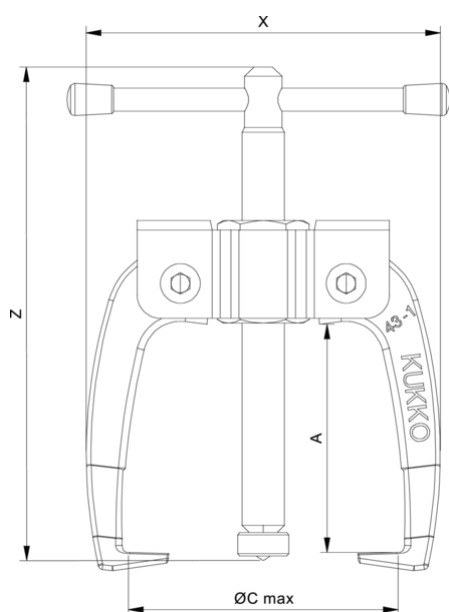
DONNÉES DE BASE

GTIN [EAN]	4021176015526
Pays d'origine	DE
Matériau de la mallette	Acier à outils
Série	43-10
Poids net [kg]	0,275 kg
Contenu de l'emballage	1 pièce
Loi sur les emballages	PAP 21
Capacité de distribution dans le monde entier	Oui (REACH, RoHS, POP, PROP65, TSCA)

PIÈCES DE RECHANGE

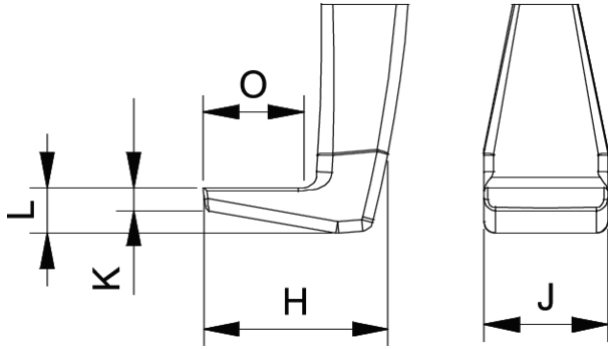
- 43-1-206_Broche hydraulique
- 43-11-50-S_3 crochets d'extracteur (jeu)
- 43-11-T_Traverse

Extracteur 3-bras de petites pièces avec multiplicateur de force, griffes d'extraction auto-centrantes, jusqu'à 60 mm capacité de serrage, 50 mm profondeur de serrage

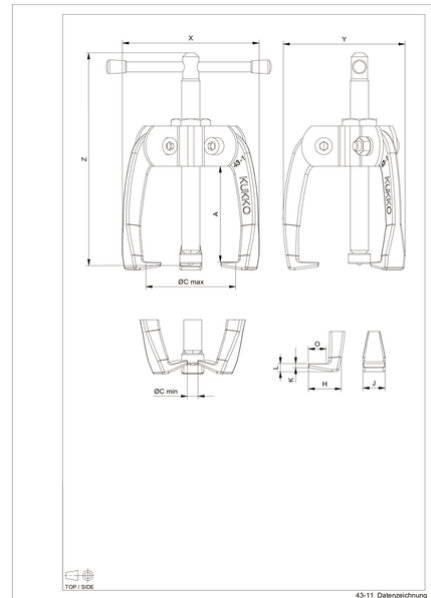


Abréviation	Attribut	Wert
X	Largeur totale [mm]	78 mm
Y	Profondeur totale [mm]	78 mm
Z	Hauteur totale [mm]	107 mm
A	Profondeur de serrage de l'extraction extérieure [mm]	50 mm
Cmin	Envergure de l'extraction extérieure (min.) [mm]	0 mm
Cmax	Portée de l'arrachage extérieur (max.) [mm]	60 mm
K	Épaisseur du pied du crochet à l'extrémité (épaisseur de la griffe K) [mm]	2 mm
J	Largeur de la base du crochet (largeur de la griffe J) [mm]	11 mm
O	Profondeur utile du pied du crochet (profondeur utile de la griffe O) [mm]	10 mm
H	Profondeur totale du pied du crochet (profondeur totale de la griffe H) [mm]	19 mm
L	Épaisseur totale des griffes (L+1mm) (distance entre les griffes et la base) [mm]	5 mm
Fmax	Force de traction maxi [t]	1,5 t
Fmax	Force de traction maxi [kN]	15 kN

Abréviation	Attribut	Wert
X	Largeur totale [mm]	78 mm
Y	Profondeur totale [mm]	78 mm
Z	Hauteur totale [mm]	107 mm
A	Profondeur de serrage de l'extraction extérieure [mm]	50 mm
Cmin	Envergure de l'extraction extérieure (min.) [mm]	0 mm
Cmax	Portée de l'arrachage extérieur (max.) [mm]	60 mm
K	Épaisseur du pied du crochet à l'extrémité (épaisseur de la griffe K) [mm]	2 mm
J	Largeur de la base du crochet (largeur de la griffe J) [mm]	11 mm
O	Profondeur utile du pied du crochet (profondeur utile de la griffe O) [mm]	10 mm
H	Profondeur totale du pied du crochet (profondeur totale de la griffe H) [mm]	19 mm
L	Épaisseur totale des griffes (L+1mm) (distance entre les griffes et la base) [mm]	5 mm
Fmax	Force de traction maxi [t]	1,5 t
Fmax	Force de traction maxi [kN]	15 kN



Abréviation	Attribut	Wert
X	Largeur totale [mm]	78 mm
Y	Profondeur totale [mm]	78 mm
Z	Hauteur totale [mm]	107 mm
A	Profondeur de serrage de l'extraction extérieure [mm]	50 mm
Cmin	Envergure de l'extraction extérieure (min.) [mm]	0 mm
Cmax	Portée de l'arrachage extérieur (max.) [mm]	60 mm
K	Épaisseur du pied du crochet à l'extrémité (épaisseur de la griffe K) [mm]	2 mm
J	Largeur de la base du crochet (largeur de la griffe J) [mm]	11 mm
O	Profondeur utile du pied du crochet (profondeur utile de la griffe O) [mm]	10 mm
H	Profondeur totale du pied du crochet (profondeur totale de la griffe H) [mm]	19 mm
L	Épaisseur totale des griffes (L+1mm) (distance entre les griffes et la base) [mm]	5 mm
Fmax	Force de traction maxi [t]	1,5 t
Fmax	Force de traction maxi [kN]	15 kN



Abréviation	Attribut	Wert
X	Largeur totale [mm]	78 mm
Y	Profondeur totale [mm]	78 mm
Z	Hauteur totale [mm]	107 mm
A	Profondeur de serrage de l'extraction extérieure [mm]	50 mm
Cmin	Envergure de l'extraction extérieure (min.) [mm]	0 mm
Cmax	Portée de l'arrachage extérieur (max.) [mm]	60 mm
K	Épaisseur du pied du crochet à l'extrémité (épaisseur de la griffe K) [mm]	2 mm
J	Largeur de la base du crochet (largeur de la griffe J) [mm]	11 mm
O	Profondeur utile du pied du crochet (profondeur utile de la griffe O) [mm]	10 mm
H	Profondeur totale du pied du crochet (profondeur totale de la griffe H) [mm]	19 mm
L	Épaisseur totale des griffes (L+1mm) (distance entre les griffes et la base) [mm]	5 mm
Fmax	Force de traction maxi [t]	1,5 t
Fmax	Force de traction maxi [kN]	15 kN