

22-5 Tegensteunen, tot 310 mm klembereik, 260 mm spandiepte



APPLICATIE AFBEELDING



BESCHRIJVING

De tegensteunen van serie 22 worden samen met binnentrekkers van serie 21 gebruikt in ambachten, industrie en werkplaatsen. Tegensteunen zijn dankzij de geribbeld vorm van de steunvoeten bijzonder geschikt voor grote cilinderbussen en kogellagers enz. en zorgen voor een stevige stand bij het trekken. Op deze manier wordt het voorzichtig trekken van interne onderdelen verbeterd. In tegenstelling tot een slagtrekker kan met een tegensteun nauwkeuriger en met meer kracht gewerkt worden.

TOEPASSINGSGBIED

Samen met binnentrekkers van de serie 21 in ambacht, industrie en werkplaats.

VOORDEEL

- Maten vanaf 21-2 zijn dankzij de in de vorm geïntegreerde druklagers bijzonder wrijvingsarm
- De wrijvingsweerstand van de tegensteun-moer wordt door een ingebouwd druklager tot een minimum gereduceerd.

OPERATIE

- Bepaal de binnendiameter van het kogellager en kies de passende binnentrekker
- Voer de binnentrekker in het boorgat en draai de spanmoer aan
- Ondersteun de tegensteun op de behuizing en schroef deze op de wigspindel van de binnentrekker
- Houd de handgreep van de tegensteun vast en trek het lager er veilig uit door de zeskantmoer aan te draaien
- Span de spanmoer aan tijdens het trekken

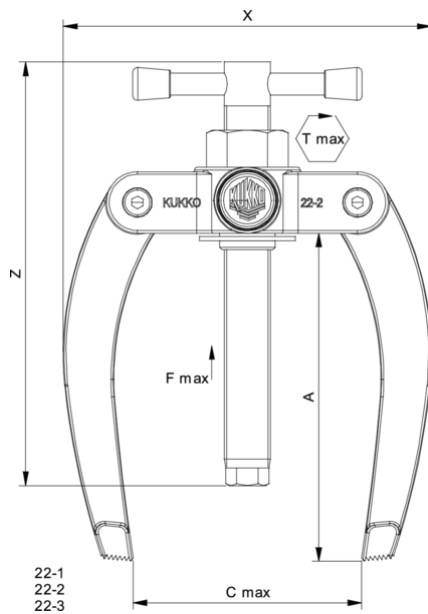
STAMGEGEVENS

GTIN	4021176012556
Land van herkomst	DE
Materiaal behuizing	Gereedschapsstaal
Serie	22
Nettogewicht [kg]	7,76 kg
Inhoud van de verpakking	1 deel
Wet verpakking	PAP 21
Wereldwijde verkoopcapaciteit gegeven	Ja (REACH, RoHS, POP, PROP65, TSCA)

ONDERDELEN

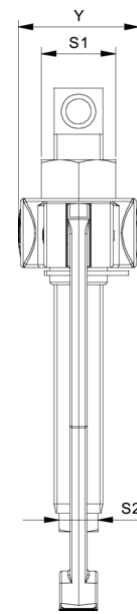
- 022501_Steunbout met voet
- 022506_Spindel
- 22-5-T_Bruggen
- 672646_Powernut

Tegensteunen, tot 310 mm klembereik, 260 mm spandiepte

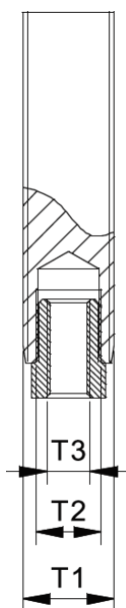


22-1
22-2
22-3

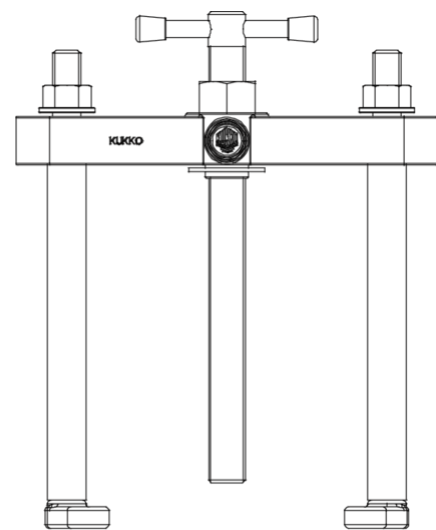
Afkorting	Attribuut	Wert
X	Totale breedte [mm]	355 mm
Y	Totale diepte [mm]	75 mm
S1	Breedte over vlakken [mm]	46 mm
Fmax	Maximale trekkracht [t]	9 t
Fmax	Max. trekkracht [kN]	90 kN
A	Klemdiepte [mm]	260 mm
T1	Buitendraad van de spindel [nominale afmeting]	G 3/4
T2	Inwendige draad van de spindel [nominale afmeting]	-



Afkorting	Attribuut	Wert
X	Totale breedte [mm]	355 mm
Y	Totale diepte [mm]	75 mm
S1	Breedte over vlakken [mm]	46 mm
Fmax	Maximale trekkracht [t]	9 t
Fmax	Max. trekkracht [kN]	90 kN
A	Klemdiepte [mm]	260 mm
T1	Buitendraad van de spindel [nominale afmeting]	G 3/4
T2	Inwendige draad van de spindel [nominale afmeting]	-



Afkorting	Attribuut	Wert
X	Totale breedte [mm]	355 mm
Y	Totale diepte [mm]	75 mm
S1	Breedte over vlakken [mm]	46 mm
Fmax	Maximale trekkracht [t]	9 t
Fmax	Max. trekkracht [kN]	90 kN



22-4
22-5

Afkorting	Attribuut	Wert
X	Totale breedte [mm]	355 mm
Y	Totale diepte [mm]	75 mm
S1	Breedte over vlakken [mm]	46 mm
Fmax	Maximale trekkracht [t]	9 t
Fmax	Max. trekkracht [kN]	90 kN

A	Klemdiepte [mm]	260 mm
T1	Buitendraad van de spindel [nominale afmeting]	G 3/4
T2	Inwendige draad van de spindel [nominale afmeting]	-

A	Klemdiepte [mm]	260 mm
T1	Buitendraad van de spindel [nominale afmeting]	G 3/4
T2	Inwendige draad van de spindel [nominale afmeting]	-