

205-01 2-bras extracteur à plaques de connexion avec griffes d'extraction oscillantes et réglables en hauteur, jusqu'à 150 mm capacité de serrage, 150 mm profondeur de serrage



IMAGE DE CANDIDATURE



DESCRIPTION

L'extracteur de plaques lourd, 2-bras avec griffes d'extraction oscillantes et réglables en hauteur est utilisé pour l'extraction centrée de grands roulements, engrenages et disques dans toutes les tailles courantes pour l'artisanat, l'atelier et l'industrie. Il permet de desserrer toute pièce montée sur un arbre et accessible de l'extérieur. Les griffes d'extraction oscillantes s'adaptent à toutes les situations de montage et sont universellement utilisables grâce à la possibilité de réglage de la profondeur de serrage. Selon l'exécution, la forme des griffes diffère.

DOMAINE D'UTILISATION

Pour l'extraction centrée de grands roulements, de roues dentées et de disques

BENEFIT

- Griffes d'extraction réglables pour une adaptation individuelle de la profondeur de serrage
- Les griffes d'extraction oscillantes offrent de nombreuses possibilités de réglage
- Griffes d'extraction avec des formes de griffes différentes pour un travail flexible
- L'extrémité des griffes avec fente offre un support pour la vis pour un soutien supplémentaire lors de l'extraction
- Fixation sécurisée de la broche grâce à la pointe de centrage rotative, aussi bien sur des surfaces lisses que sur des centrages (Switch Technology)
- Dispositif anti-dérapant au niveau de la broche pour un travail en toute sécurité avec une clé.
- Sortie de la broche pour protéger le filetage

UTILISATION

- Placer les griffes d'extraction à l'extérieur de la pièce à extraire
- Pivoter les griffes sous la pièce
- Tirer manuellement la broche pour la fixer sous pression
- Mettre en mouvement l'hexagone de la broche avec une cliquet ou une clé à fourche jusqu'à ce que la pièce soit libérée

DONNÉES DE BASE

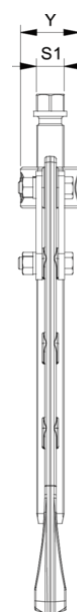
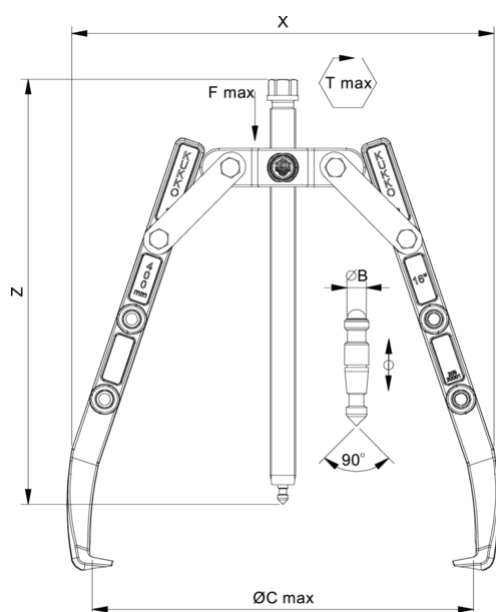
GTIN [EAN]	4021176028656
Pays d'origine	DE
Matériau de la mallette	Acier à outils
Série	205
Poids net [kg]	1,35 kg
Contenu de l'emballage	1 pièce
Loi sur les emballages	PAP 21
Capacité de distribution dans le monde entier	Oui (REACH, RoHS, POP, PROP65, TSCA)

PIÈCES DE RECHANGE

- 201-1-T_Traverse

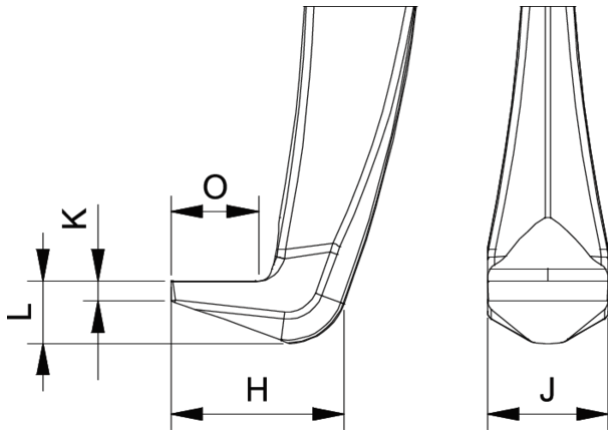
- 205-01-150-P_2 griffes d'extraction mit verstellbarer profondeur de serrage (Paar)
- 612140_Pointe de centrage zweiseitige
- 614160_Broche mécanique

2-bras extracteur à plaques de connexion avec griffes d'extraction oscillantes et réglables en hauteur, jusqu'à 150 mm capacité de serrage, 150 mm profondeur de serrage

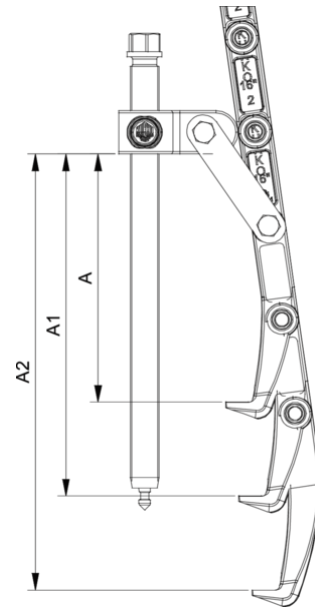


Abréviation	Attribut	Wert
X	Largeur totale [mm]	204 mm
Y	Profondeur totale [mm]	30 mm
Z	Hauteur totale [mm]	181 mm
A	Profondeur de serrage de l'extraction extérieure [mm]	150 mm
S1	Ouverture de clé hexagonale d'actionnement [mm]	17 mm
Cmin	Envergure de l'extraction extérieure (min.) [mm]	0 mm
Cmax	Portée de l'arrachage extérieur (max.) [mm]	150 mm
K	Épaisseur du pied du crochet à l'extrémité (épaisseur de la griffe K) [mm]	3 mm
J	Largeur de la base du crochet (largeur de la griffe J) [mm]	18 mm
O	Profondeur utile du pied du crochet (profondeur utile de la griffe O) [mm]	14 mm
H	Profondeur totale du pied du crochet (profondeur totale de la griffe H) [mm]	41 mm
L	Épaisseur totale des griffes (L+1mm) (distance entre les griffes et la base) [mm]	8 mm
Tmax	Couple maxi [Nm]	120 Nm
Fmax	Force de traction maxi [t]	5 t
Fmax	Force de traction maxi [kN]	50 kN

Abréviation	Attribut	Wert
X	Largeur totale [mm]	204 mm
Y	Profondeur totale [mm]	30 mm
Z	Hauteur totale [mm]	181 mm
A	Profondeur de serrage de l'extraction extérieure [mm]	150 mm
S1	Ouverture de clé hexagonale d'actionnement [mm]	17 mm
Cmin	Envergure de l'extraction extérieure (min.) [mm]	0 mm
Cmax	Portée de l'arrachage extérieur (max.) [mm]	150 mm
K	Épaisseur du pied du crochet à l'extrémité (épaisseur de la griffe K) [mm]	3 mm
J	Largeur de la base du crochet (largeur de la griffe J) [mm]	18 mm
O	Profondeur utile du pied du crochet (profondeur utile de la griffe O) [mm]	14 mm
H	Profondeur totale du pied du crochet (profondeur totale de la griffe H) [mm]	41 mm
L	Épaisseur totale des griffes (L+1mm) (distance entre les griffes et la base) [mm]	8 mm
Tmax	Couple maxi [Nm]	120 Nm
Fmax	Force de traction maxi [t]	5 t
Fmax	Force de traction maxi [kN]	50 kN



Abréviation	Attribut	Wert
X	Largeur totale [mm]	204 mm
Y	Profondeur totale [mm]	30 mm
Z	Hauteur totale [mm]	181 mm
A	Profondeur de serrage de l'extraction extérieure [mm]	150 mm
S1	Ouverture de clé hexagonale d'actionnement [mm]	17 mm
Cmin	Envergure de l'extraction extérieure (min.) [mm]	0 mm
Cmax	Portée de l'arrachage extérieur (max.) [mm]	150 mm
K	Épaisseur du pied du crochet à l'extrémité (épaisseur de la griffe K) [mm]	3 mm
J	Largeur de la base du crochet (largeur de la griffe J) [mm]	18 mm
O	Profondeur utile du pied du crochet (profondeur utile de la griffe O) [mm]	14 mm
H	Profondeur totale du pied du crochet (profondeur totale de la griffe H) [mm]	41 mm
L	Épaisseur totale des griffes (L+1mm) (distance entre les griffes et la base) [mm]	8 mm
Tmax	Couple maxi [Nm]	120 Nm
Fmax	Force de traction maxi [t]	5 t
Fmax	Force de traction maxi [kN]	50 kN



Abréviation	Attribut	Wert
X	Largeur totale [mm]	204 mm
Y	Profondeur totale [mm]	30 mm
Z	Hauteur totale [mm]	181 mm
A	Profondeur de serrage de l'extraction extérieure [mm]	150 mm
S1	Ouverture de clé hexagonale d'actionnement [mm]	17 mm
Cmin	Envergure de l'extraction extérieure (min.) [mm]	0 mm
Cmax	Portée de l'arrachage extérieur (max.) [mm]	150 mm
K	Épaisseur du pied du crochet à l'extrémité (épaisseur de la griffe K) [mm]	3 mm
J	Largeur de la base du crochet (largeur de la griffe J) [mm]	18 mm
O	Profondeur utile du pied du crochet (profondeur utile de la griffe O) [mm]	14 mm
H	Profondeur totale du pied du crochet (profondeur totale de la griffe H) [mm]	41 mm
L	Épaisseur totale des griffes (L+1mm) (distance entre les griffes et la base) [mm]	8 mm
Tmax	Couple maxi [Nm]	120 Nm
Fmax	Force de traction maxi [t]	5 t
Fmax	Force de traction maxi [kN]	50 kN