

# 305272 DTweerijig hoekcontactkogellager met tweedelige binnenring en nasmeermogelijkheid

Tweerijig hoekcontactkogellager met tweedelige binnenring en nasmeermogelijkheid

Tweerijig hoekcontactkogellager, met gedeelde binnenring en nasmeermogelijkheid, komen overeen met een paar eenrijige hoekcontactkogellagers in een O-opstelling. De tweedelige binnenring maakt het mogelijk om meer kogels te gebruiken, wat resulteert in een hoger draagvermogen. De smeergroef en de gaten in de buitenste ring vergemakkelijken het nasmeren.

- Geschikt voor zeer hoge axiale belastingen in beide richtingen, radiale belastingen en kantelmomenten
- Nasmeermogelijkheid
- Geschikt voor situaties waar een stijve lageropstelling vereist is
- Heeft minder axiale ruimte nodig dan een gelijkwaardig paar eenrijige hoekcontactkogellagers

## Overview

## Afmetingen

Boring	220 mm
Buitendiameter	309.5 mm
Breedte	76 mm
Contacthoek	32 °

## Prestaties

Dynamisch draaggetal	312 kN
Statisch draaggetal	520 kN
Referentietoerental	2 000 r/min
Grenstoerental	2 000 r/min

## Eigenschappen

Contacttype	Normaal contact (tweepuntscontact)
Aantal rijen	2
Positiekenmerk, lagerbuitenring	Geen
Type ring	Ongedeelde binnenring en eendelige buitenring
Kooi	Machinaal bewerkt metaal
Opstelling van de contacthoek (tweerijig lager)	O-opstelling

Gepaarde opstelling	Nee
Universeel gepaard lager	Nee
Axiale speling	NSTD
Materiaal, lager	Lagerstaal
Coating	Zonder
Afdichtingen	Zonder
Smeermiddel	Geen
Nasmeer kenmerk	Met

## Technische specificatie

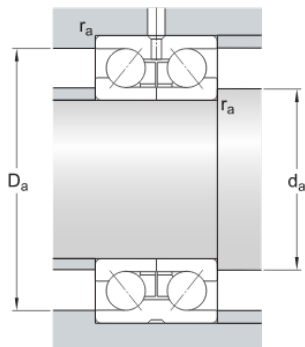


### Afmetingen

d	220 mm	Boring
D	309.5 mm	Buitendiameter
B	76 mm	Breedte
$d_1$	$\approx 252.5$ mm	Diameter asborst voor gedeelde binnenring
$D_1$	$\approx 286$ mm	Diameter schouder buitenring
b	13.9 mm	Breedte smeergroef buitenring
K	7.5 mm	Diameter smeergat (buitenring)
$r_{1,2}$	min. 2.1 mm	Afmeting afschuining binnenring voor gedeelde buitenring
a	204 mm	Afstand drukpunt(en)

### Inbouwmaten

$d_a$	min. 225 mm	Diameter asborst
$D_a$	max. 284 mm	Diameter huisschouder
$r_a$	max. 2.1 mm	Afrondingsstraal



## Berekeningsgegevens

Dynamisch draaggetal	C	312 kN
Statisch draaggetal	$C_0$	520 kN
Vermoeiingsbelastinggrens	$P_u$	13.4 kN

Referentietoerental		2 000 r/min
Grenstoerental		2 000 r/min
Berekeningsfactor	$k_r$	0.095
Grenswaarde	$e$	0.86
Berekeningsfactor	$X$	0.62
Berekeningsfactor	$Y_0$	0.63
Berekeningsfactor	$Y_1$	0.73
Berekeningsfactor	$Y_2$	1.17

## Gewicht

Gewicht lager	17.7 kg
---------------	---------

# Voorwaarden en condities

Door het bezoeken en gebruiken van deze website / app in eigendom van en gepubliceerd door AB SKF (publ.) (556007-3495 · Göteborg) ("SKF") gaat u akkoord met de volgende voorwaarden:

## Garantiedisclaimer en beperking van aansprakelijkheid

Er is veel zorg besteed aan de juistheid van de informatie op deze website/app. SKF biedt deze informatie aan "ALS IS" en WIJST HIERBIJ ALLE GARANTIES AF, ZOWEL EXPLICIET ALS IMPLICIET, INCLUSIEF, MAAR NIET BEPERKT TOT, IMPLICIETE GARANTIES VOOR VERKOOPBAARHEID EN GESCHIKTHEID VOOR EEN BEPAALD DOEL. U erkent dat u deze website op eigen risico gebruikt, dat u de volledige verantwoordelijkheid voor alle kosten die samenhangen met het gebruik van deze website/app draagt, en dat SKF niet aansprakelijk is voor enige directe, incidentele, gevolg- of indirecte schade, van welke vorm dan ook, die voortvloeit uit uw toegang tot, of het gebruik van de informatie of software beschikbaar gesteld op deze website/app. Alle garanties en verklaringen in deze website/app met betrekking tot SKF-producten of -diensten die u koopt of waar u gebruik van maakt, zullen worden onderworpen aan de voorwaarden die in het contract voor een dergelijk product of dienst werden overeengekomen. Verder, wanneer op onze website/app naar niet-SKF-websites wordt verwezen of wanneer een hyperlink verschijnt, geeft SKF geen garanties met betrekking tot de juistheid of betrouwbaarheid van de informatie op deze websites/apps en aanvaardt het geen aansprakelijkheid voor materiaal dat is gemaakt of gepubliceerd door derden op deze websites/apps. Bovendien garandeert SKF niet dat deze website/app of andere gelinkte websites/apps vrij zijn van virussen of andere schadelijke elementen.

## Diensten van derden

Wanneer u YouTube content bekijkt via de SKF website(s) (d.w.z. met behulp van YouTube API Services), gaat u ermee akkoord gebonden te zijn aan de Servicevoorwaarden van YouTube.

## Auteursrecht

Auteursrecht op deze website/app en auteursrecht op de informatie en de software die beschikbaar is op deze website/app berust bij SKF of haar licentiegevers. Alle rechten voorbehouden. De licentiegever die SKF het recht heeft verleend om materiaal onder licentie te gebruiken zal steeds vermeld worden. De informatie en software die ter beschikking worden gesteld op deze website/app, mogen niet worden gereproduceerd, gedupliceerd, gekopieerd, overgedragen, gedistribueerd, opgeslagen, bewerkt, gedownload of anderszins worden geëxploiteerd voor commerciële doeleinden zonder de voorafgaande schriftelijke toestemming van SKF. Deze kan echter gereproduceerd, opgeslagen en gedownload worden voor particulier gebruik, zonder voorafgaande schriftelijke toestemming van SKF. In geen geval mag deze informatie of software worden verstrekt aan derden.

Deze website/app bevat bepaalde afbeeldingen die vallen onder de licentie van Shutterstock, Inc.

## Handelsmerken en octrooien

Alle handelsmerken, merknamen, en bedrijfslogo's weergegeven op de website/app zijn eigendom van SKF of haar licentiegevers, en mogen niet worden gebruikt, op welke wijze dan ook, zonder voorafgaande schriftelijke toestemming van SKF. Alle handelsmerken onder licentie die gepubliceerd zijn op deze website/app vermelden de licentiegever die SKF het recht heeft verleend om het handelsmerk te gebruiken. De toegang tot deze website/app kent de gebruiker geen enkele licentie onder geen enkel patent toe dat eigendom is van, of onder licentie is bij, SKF.

## Aanpassingen

SKF behoudt zich het recht voor om te allen tijde wijzigingen of aanvullingen op deze website/app aan te brengen.