

202-1 Extracteur à 3-bras avec griffes d'extraction oscillantes et réversibles, jusqu'à 150 mm capacité de serrage, 85 mm profondeur de serrage



DESCRIPTION

L'extracteur à 3-bras avec griffes d'extraction oscillantes et réversibles est utilisé pour l'extraction centrée de roulements, engrenages et disques dans toutes les tailles courantes pour l'artisanat, l'atelier et l'industrie. Cela permet de retirer tout composant fixé sur un arbre et accessible de l'extérieur. Les griffes d'extraction oscillantes avec profondeur de serrage réglable peuvent être utilisées des deux côtés. Selon l'exécution, la forme des griffes varie. Les 3-bras garantissent une répartition uniforme de la charge, assurant ainsi une prise particulièrement sécurisée sur la pièce à retirer.

DOMAINE D'UTILISATION

Pour l'extraction centrée de roulements, de roues dentées et de disques

BENEFIT

- Bras d'extraction réglables et pivotants à 180° pour une adaptation individuelle de la profondeur de serrage
- Les griffes d'extraction oscillantes offrent de nombreuses possibilités de réglage
- Griffes d'extraction avec des formes de griffes différentes pour un travail flexible
- L'extrémité des griffes avec fente offre un support pour la vis pour un soutien supplémentaire lors de l'extraction
- La conception 3-bras assure une répartition uniforme de la force et permet des forces d'extraction plus importantes.
- Fixation sécurisée de la broche grâce à une pointe de centrage rotative, tant sur les surfaces lisses que sur les centrages (Switch Technology).
- Dispositif anti-dérapant au niveau de la tête de la broche pour un travail en toute sécurité avec une clé
- Sortie de broche pour protéger le filetage

UTILISATION

- Appliquer les griffes d'extraction sur la pièce à extraire de l'extérieur
- Faire pivoter les griffes sous la pièce
- Tirer manuellement la broche pour la fixer
- Mettre en mouvement l'hexagone de serrage à la tête de la broche avec un cliquet ou une clé à fourche jusqu'à ce que la pièce soit dégagée

IMAGE DE CANDIDATURE



IMAGE DÉTAILLÉE



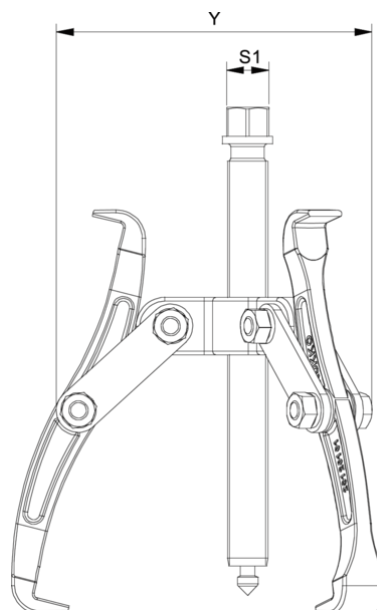
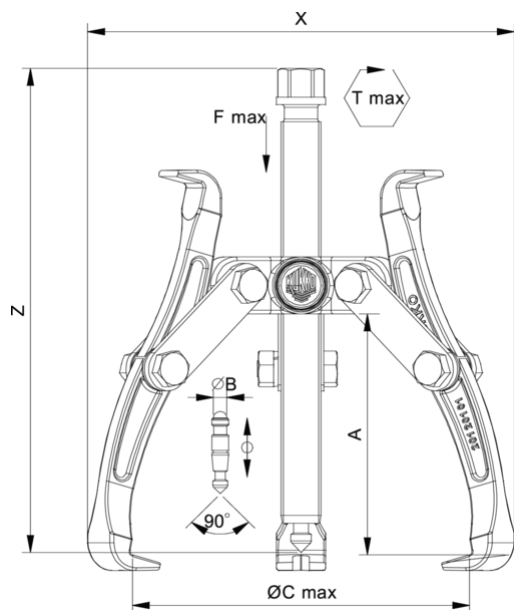
DONNÉES DE BASE

GTIN [EAN]	4021176027178
Pays d'origine	DE
Matériau de la mallette	Acier à outils
Série	202
Poids net [kg]	1,17 kg
Contenu de l'emballage	1 pièce
Loi sur les emballages	PAP 21
Capacité de distribution dans le monde entier	Oui (REACH, RoHS, POP, PROP65, TSCA)

PIÈCES DE RECHANGE

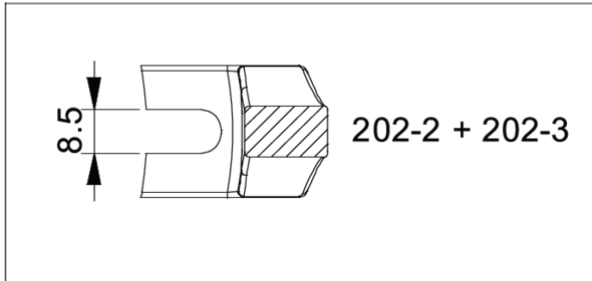
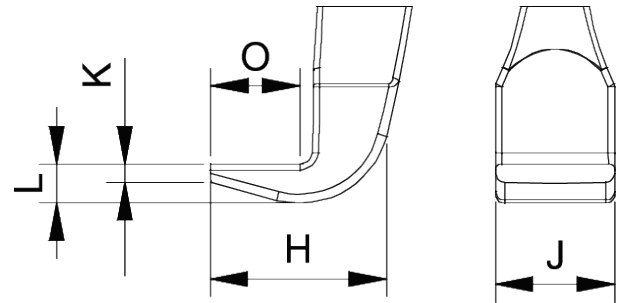
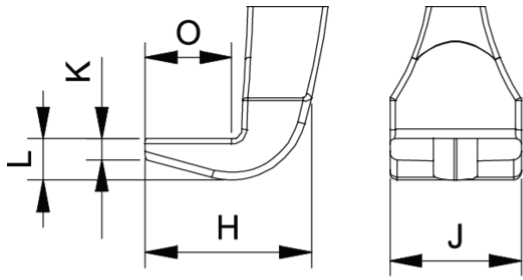
- 202-1-85-S_3 crochets d'extracteur (jeu)
- 202-1-T_Travers
- 612140_Pointe de centrage zweiseitige
- 614135_Broche mécanique

Extracteur à 3-bras avec griffes d'extraction oscillantes et réversibles, jusqu'à 150 mm capacité de serrage, 85 mm profondeur de serrage



Abréviation	Attribut	Wert
X	Largeur totale [mm]	167 mm
Y	Profondeur totale [mm]	167 mm
Z	Hauteur totale [mm]	155 mm
A	Profondeur de serrage de l'extraction extérieure [mm]	85 mm
S1	Ouverture de clé hexagonale d'actionnement [mm]	17 mm
Cmin	Envergure de l'extraction extérieure (min.) [mm]	0 mm
Cmax	Portée de l'arrachage extérieur (max.) [mm]	150 mm
H	Profondeur totale du pied du crochet (profondeur totale de la griffe H) [mm]	22,5 mm
L	Épaisseur totale des griffes (L+1mm) (distance entre les griffes et la base) [mm]	7 mm
Emin	Portée Extension intérieure (min.) [mm]	60 mm
Tmax	Couple maxi [Nm]	75 Nm
Fmax	Force de traction maxi [t]	5 t
Fmax	Force de traction maxi [kN]	50 kN

Abréviation	Attribut	Wert
X	Largeur totale [mm]	167 mm
Y	Profondeur totale [mm]	167 mm
Z	Hauteur totale [mm]	155 mm
A	Profondeur de serrage de l'extraction extérieure [mm]	85 mm
S1	Ouverture de clé hexagonale d'actionnement [mm]	17 mm
Cmin	Envergure de l'extraction extérieure (min.) [mm]	0 mm
Cmax	Portée de l'arrachage extérieur (max.) [mm]	150 mm
H	Profondeur totale du pied du crochet (profondeur totale de la griffe H) [mm]	22,5 mm
L	Épaisseur totale des griffes (L+1mm) (distance entre les griffes et la base) [mm]	7 mm
Emin	Portée Extension intérieure (min.) [mm]	60 mm
Tmax	Couple maxi [Nm]	75 Nm
Fmax	Force de traction maxi [t]	5 t
Fmax	Force de traction maxi [kN]	50 kN



Abréviation	Attribut	Wert
X	Largeur totale [mm]	167 mm
Y	Profondeur totale [mm]	167 mm
Z	Hauteur totale [mm]	155 mm
A	Profondeur de serrage de l'extraction extérieure [mm]	85 mm
S1	Ouverture de clé hexagonale d'actionnement [mm]	17 mm
Cmin	Envergure de l'extraction extérieure (min.) [mm]	0 mm
Cmax	Portée de l'arrachage extérieur (max.) [mm]	150 mm
H	Profondeur totale du pied du crochet (profondeur totale de la griffe H) [mm]	22,5 mm
L	Épaisseur totale des griffes (L+1mm) (distance entre les griffes et la base) [mm]	7 mm
Emin	Portée Extension intérieure (min.) [mm]	60 mm
Tmax	Couple maxi [Nm]	75 Nm
Fmax	Force de traction maxi [t]	5 t
Fmax	Force de traction maxi [kN]	50 kN

Abréviation	Attribut	Wert
X	Largeur totale [mm]	167 mm
Y	Profondeur totale [mm]	167 mm
Z	Hauteur totale [mm]	155 mm
A	Profondeur de serrage de l'extraction extérieure [mm]	85 mm
S1	Ouverture de clé hexagonale d'actionnement [mm]	17 mm
Cmin	Envergure de l'extraction extérieure (min.) [mm]	0 mm
Cmax	Portée de l'arrachage extérieur (max.) [mm]	150 mm
H	Profondeur totale du pied du crochet (profondeur totale de la griffe H) [mm]	22,5 mm
L	Épaisseur totale des griffes (L+1mm) (distance entre les griffes et la base) [mm]	7 mm
Emin	Portée Extension intérieure (min.) [mm]	60 mm
Tmax	Couple maxi [Nm]	75 Nm
Fmax	Force de traction maxi [t]	5 t
Fmax	Force de traction maxi [kN]	50 kN